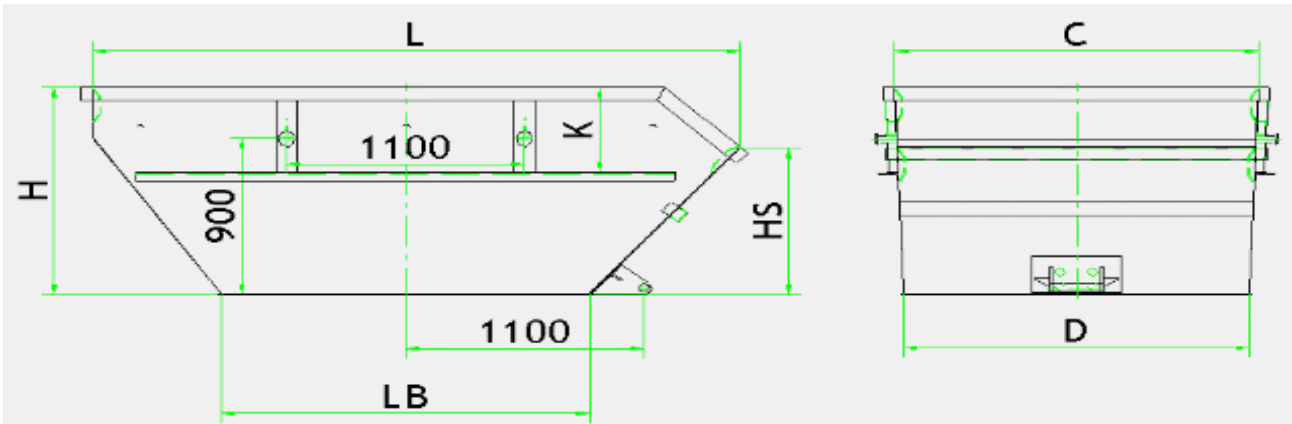


notwendige Rangierfläche 15x4 m



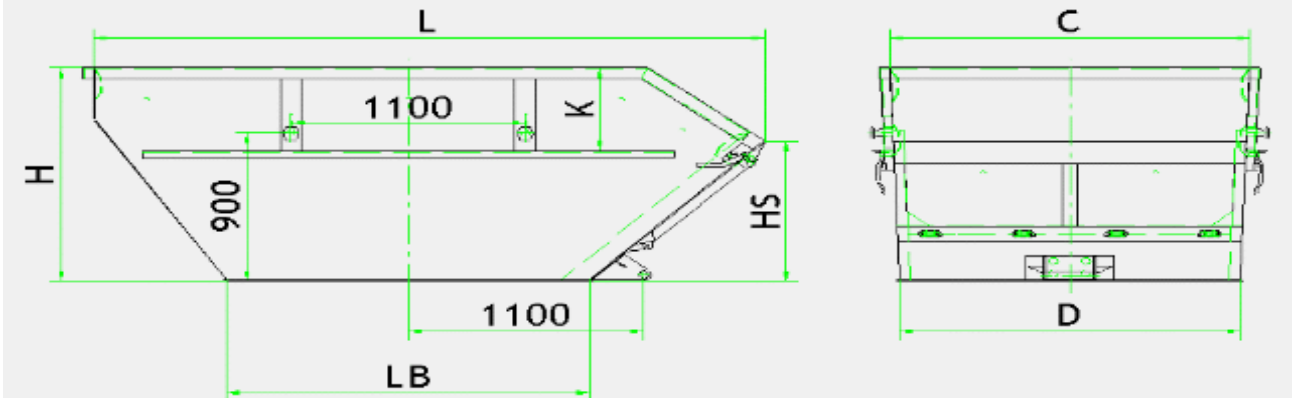
BAUSTOFFE SPEDITION ABSETZMULDEN

WITTEKINDSTR.38-40
32758 DETMOLD
TEL 05231/96510
FAX 05231/18326



Typ A = asymmetrisch offen

lichte Behältermaße				Außenmaße Bodenblech			
Länge L	Breite D/C	Höhe H	Schütthöhe HS	Breite	Länge LB	Leergewicht +/- 10%	Volumen
2550	1590/1690	900	650	1620	1730	475 kg	3 m ³
2800	1590/1690	1000	650	1620	1730	550 kg	4 m ³
3000	1590/1690	1200	850	1620	1730	600 kg	5 m ³
3150	1590/1690	1300	850	1620	1730	635 kg	6 m ³
3500	1590/1690	1400	850	1620	1930	715 kg	7 m ³
4100	1590/1690	1700	1050	1620	2230	945 kg	10 m ³



Typ AK = asymmetrisch offen, schüttenseitig mit Klappe

lichte Behältermaße				Außenmaße Bodenblech			
Länge L	Breite D/C	Höhe H	Schütthöhe HS	Breite	Länge LB	Leergewicht +/- 10%	Volumen
2800	1590/1690	1100	850	1620	1730	615 kg	4 m ³
3150	1590/1690	1300	850	1620	1730	705 kg	6 m ³